

Date tehnice pentru produs: IUKNF1523A

Ventilator cu filtru IP54, 230VAC, 25mc/h, 109x109x62mm



SCHRACK-Info

- Filter ventilators and exhaust filters are injection-moulded from thermoplastic material, self-extinguishing according to UL94VO, UV-resistant
- Toolless mounting with patented 4-corner-catching
- Simple exchange of filter mat thanks to patented and service-friendly hinge system
- Variable direction of air conveyance via 180° rotation of fan-motor assembly, standard as delivered is directing towards the enclosure (not possible for **IUKNF1523A**)
- Fast electrical connection via spring-type terminals
- Degree of protection: IP54 with standard filter mat, IP55 can be reached by using fluted filter mat **IUKM4x20** (not possible for **IUKNF1523A**)
- Color: RAL7035 (Light grey)



Fișe tehnice

Lățime netă (mm)	109,00
Înălțime (mm)	109,00
Adâncime netă (mm)	62,00
Masă netă (kg.)	0,55
Temperatura minimă a mediului ambiant (°C)	-40
Temperatura maximă a mediului ambiant (°C)	55
Categorie produs	Ventilator
Tensiune nominală	230V-AC
Decupaj mm (mm)	92x92
Adâncime montaj (mm)	62
Grad de protecție	IP54

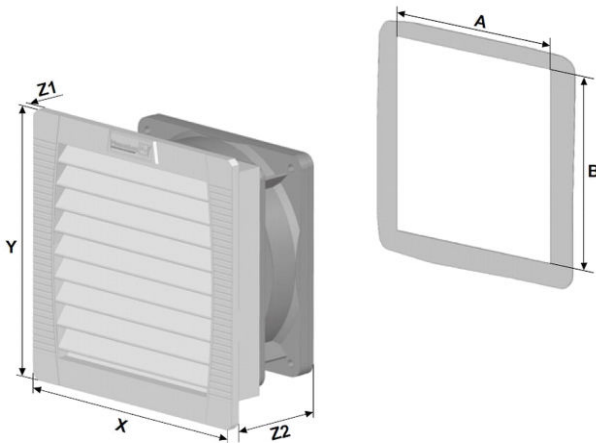
Fișe tehnice - Continuare

Culoare	Gri deschis
Capacitate utilă de răcire cu filtru de iesire IP54 (W/K)	4,6
Debit aer la IP54 (m ³ /h)	19

Tabel de date: Ventilator cu filtru IP54, 230VAC, 25mc/h, 109x109x62mm

Daten	Einheit	IUKNF1523A			
Nennspannung ±10%		AC 50 / 60Hz			
	V	230			115
Luffördermenge freiblasend	m ³ /h	19 / 24			
Luffördermenge in Kombination m ³ /h mit Austrittsfilter IUKNExxx	m ³ /h	12 / 14			
Leistungsaufnahme	W	12 / 11			
Stromaufnahme	A	0,07 (50Hz)	0,06 (60Hz)	0,15 (50Hz)	0,15 (60Hz)
Geräuschpegel nach EN ISO 3741	dB (A)	33 / 33			
Gewicht	kg	0,55			
Anschlussart		Kabel, 2 Litzen, 310mm lang			
Absicherung	A	6			
Schutzart nach EN 60529 / UL 50		NEMA Typ 12 - Standard Filter			
Abscheidegrad	%	88			
Güteklasse der Filtermatte nach EN 779		G3			
Einschaltdauer	%	100			
Lagerart		Gleitlager			
Lebensdauer L10 (+40°C)*	h	52500			55000
Temperaturbereich	°C (°F)	-40 ... +55°C (-40 ... +131°F)			
Bauweise (Gehäuse und Berührungsschutz)		aus thermoplastischem Kunststoff gespritzt, selbstverlöschend UL 94 VO			
Farbe		RAL 7035 (Lichtgrau)			

Dimensions Filter Fans



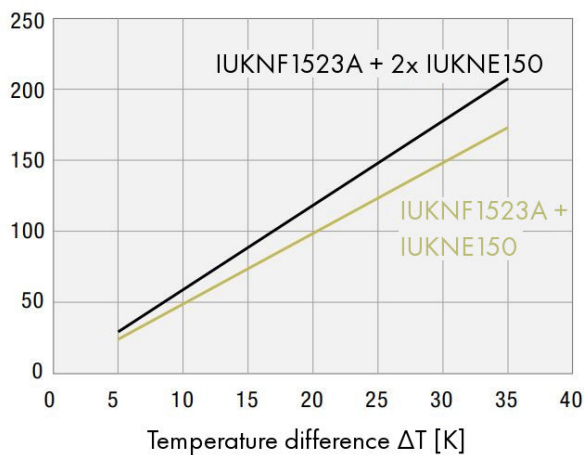
Tabel de date: Ventilator cu filtru IP54, 230VAC, 25mc/h, 109x109x62mm

Artikelnummer	X [mm]	Y [mm]	Z1 [mm]	Z2 [mm]	A* [mm]	B* [mm]
Filterventilatoren						
IUKNF1523A	109	109	4	62	92	92
IUKNF2523A	145	145	5	70	125	125
IUKNF3523A	202	202	6	87	177	177
IUKNF4523A	252	252	6	97	223	223
IUKNF5523A	252	252	6	113	223	223
IUKNF6523A	320	320	7	150	292	292
IUKNF7523A	320	320	7	150	292	292
IUKNF8523A	320	320	7	150	292	292
Austrittsfilter						
IUKNE150	109	109	4	19	92	92
IUKNE250	145	145	5	26	125	125
IUKNE350	202	202	6	34	177	177
IUKNE450	252	252	6	38	223	223
IUKNE550	320	320	7	39	292	292

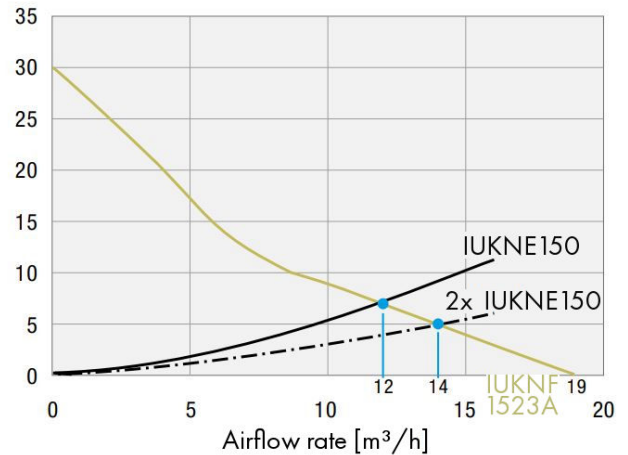
* für Materialdicke bis 2mm, +1mm für Materialdicke > 2mm ≤ 3mm

IUKNF1523A Performance Curves: Cooling Capacity (Left) and Static Pressure (Right)

Cooling capacity [W]



Static Pressure [Pa]



Tabel articole

Descriere	Cod comandă
Ventilator cu filtru IP54, 230VAC, 25mc/h, 109x109x62mm	IUKNF1523A
Accesorii necesare	
Filtru de ieşire 109x109x19mm, IP54	IUKNE150
Termostat pt. ventilarea dulapurilor, 1ND, comut. albastru	IUK08566
Accesorii opţionale	
Filtru de rezervă pt. ventil. 109x109mm IP54 (1 Set=5buc)	IUKM4510